



bis zu 14 Meter Reichweite bei maximal einer Tonne Tragkraft

geringe Durchfahrtshöhe von nur 3,60 Meter

Bauteile zwischen Gerüst und Gebäude ohne Gerüstabbau einfahren

bis zu einer Störkantenhöhe von 23 Metern optimale Reichweite dank Klappspitze von bis zu 11 Metern Länge

geringe Stützbreite ab 3,15 Metern

20 Meter Reichweite bei 500 Kilogramm Tragkraft

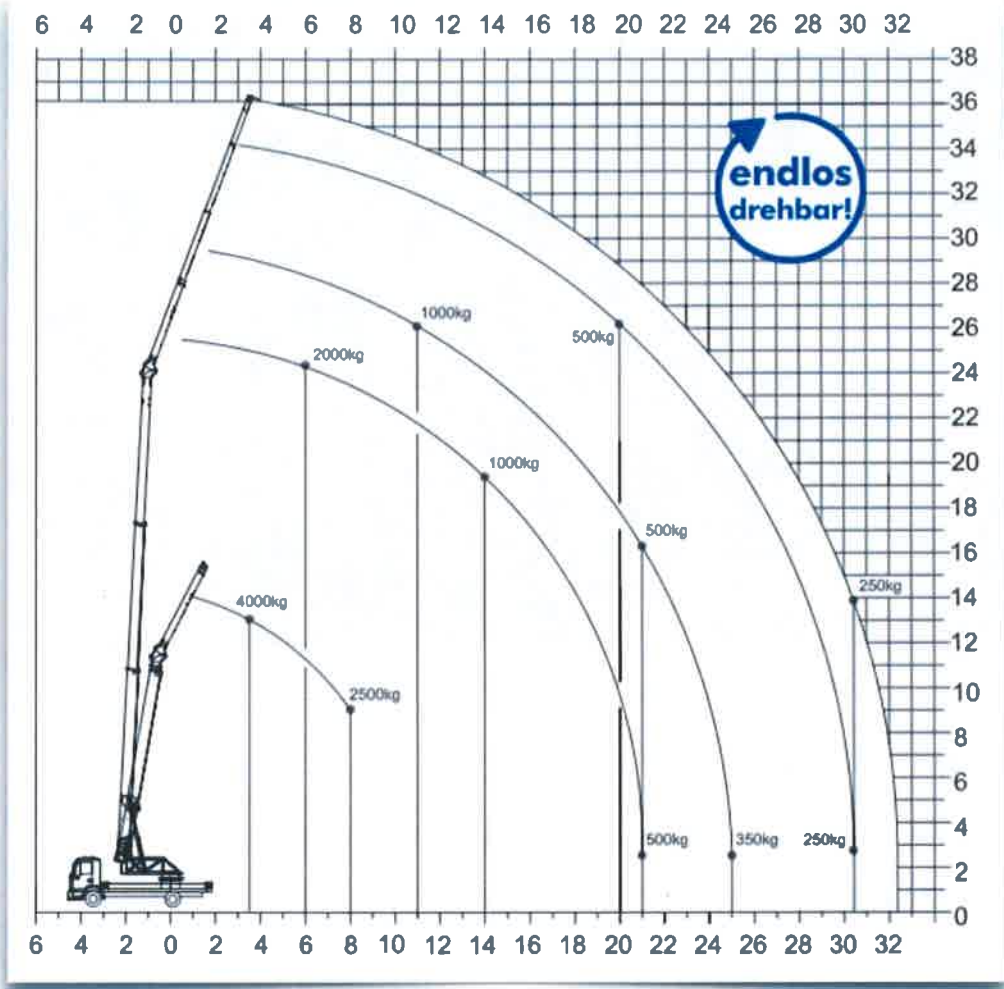
Hebebühne mit seitlicher Reichweite von bis zu 25 Metern bei 200 Kilogramm Nutzlast

Maximale Arbeitshöhe der Hebebühne von 30 Metern

Zubehör wie Automatikmulde und Palettengabel verfügbar

Sehr wendiger 7,49 Tonner ideal für beengte Verhältnisse

Preiswerte Stundensätze



Bühnenbetrieb (HA 2/200) - Klappspitze 1x ausgezogen

